

D.5 Inbetriebsetzungsauftrag

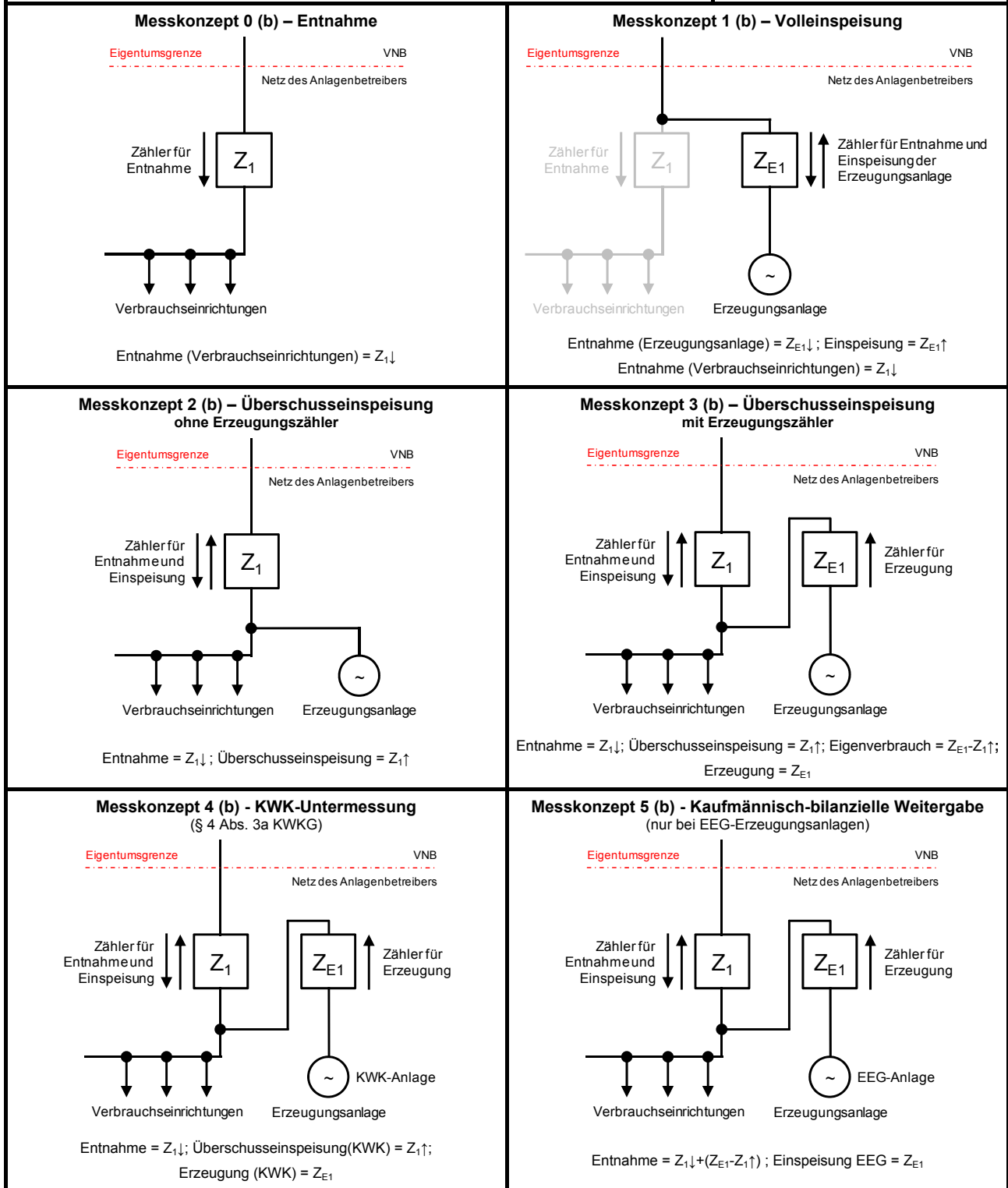
Inbetriebsetzungsauftrag (Mittelspannung)		1/3
(vom Anlagenerrichter auszufüllen)		
Anlagenanschrift	Stationsname / Feld-Nr.: _____	
	Straße: _____	Hausnummer, Zusatz: _____ bis _____
	PLZ: _____	Ort: _____
Anschlussnutzer (Der Anschlussnutzer verpflichtet sich, dem VNB Änderungen der Daten unverzüglich anzuzeigen.)	Firma: _____ E-Mail Adresse (optional): _____	
	Name: _____ Vorname: _____	
	Straße: _____	Hausnummer, Zusatz: _____ bis _____
	PLZ: _____	Ort: _____
	Postfach: _____	Telefon: _____ Fax (optional): _____
Messstellenbetrieb (MSB)	Die Bereitstellung der Messeinrichtung und der Messstellenbetrieb soll erfolgen durch:	
	<input type="checkbox"/> VNB	<input type="checkbox"/> 3. Messstellenbetreiber MSB-ID laut MSB-Rahmenvertrag: _____
	<input type="checkbox"/> Anlagenbetreiber gem. EEG u. KWK-G	
	Diese Mitteilung ersetzt nicht die Verpflichtungen gem. § 21 b Abs. 2 EnWG und § 5 Messzugangsverordnung.	
Messeinrichtung für o. g. Messstelle	<input type="checkbox"/> Einbau	<input type="checkbox"/> Ausbau; Nr. des auszubauenden Zählers: _____
	<input type="checkbox"/> Wechsel	
Gewünschte Messeinrichtung und Messkonzept	<input type="checkbox"/> Drehstromzähler	<input type="checkbox"/> Lastgangzähler
	<input type="checkbox"/> Zweirichtungszähler	
Eigentümer Wandler	Bitte Nr. (0 / 1 / 2 / 3 / 4 / 5 / 6) des zutreffenden Messkonzeptes angeben: _____ (b)	
	Sollte die gewünschte Messanordnung keinem der dargestellten Messkonzepte entsprechen, so ist dieses im Vorfeld mit dem VNB abzustimmen und auf einem separaten Blatt darzustellen.	
	<input type="checkbox"/> VNB	<input type="checkbox"/> 3. Messstellenbetreiber
	<input type="checkbox"/> Anschlussnehmer	
Anlagendaten	<input type="checkbox"/> Neuanlage	<input type="checkbox"/> Wiederinbetriebnahme
	<input type="checkbox"/> Gewerbe	<input type="checkbox"/> Landwirtschaft
	<input type="checkbox"/> EEG- Anlage	<input type="checkbox"/> Industrie
	<input type="checkbox"/> KWK-G	<input type="checkbox"/> sonst. Einspeiser _____
	<input type="checkbox"/> Baustrom	<input type="checkbox"/> sonst. Kurzzeitanschluss _____
	maximal gleichzeitige Leistung _____ kW	Voraussichtlicher Jahresenergiemenge _____ kWh
Netzeinspeisung aus:	<input type="checkbox"/> Windkraft	<input type="checkbox"/> Wasserkraft
	<input type="checkbox"/> BHKW	<input type="checkbox"/> Photovoltaik
	<input type="checkbox"/> Andere _____	
Terminabsprache erwünscht, Tel.: _____		
Hinweis zur Stromlieferung	Vor der Aufnahme der Anschlussnutzung ist vom Anschlussnutzer ein Stromliefervertrag mit einem Stromlieferanten zu schließen.	
	_____	_____
	Ort, Datum	Unterschrift Anschlussnutzer (Auftraggeber)
Bemerkungen:	_____	
Inbetriebsetzung	Die von mir/uns ausgeführte Installation der Übergabestation ist unter Beachtung der geltenden Rechtsvorschriften und behördlichen Verfügungen sowie nach den anerkannten Regeln der Technik, insbesondere nach den DIN VDE Normen, nach den Bedingungen der BDEW-Richtlinie „Technische Anschlussbedingungen Mittelspannung“ und den Technischen Anschlussbedingungen des VNB von mir/uns errichtet, geprüft und fertig gestellt worden. Die Ergebnisse der Prüfungen sind dokumentiert.	
	_____	_____
	Ort, Datum	Unterschrift und Firmen-Stempel Anlagenerrichter (Elektrofachbetrieb) (nicht Lieferant der Übergabestation)

Inbetriebsetzungsauftrag (Mittelspannung)

2/3

Messkonzepte und Hinweise

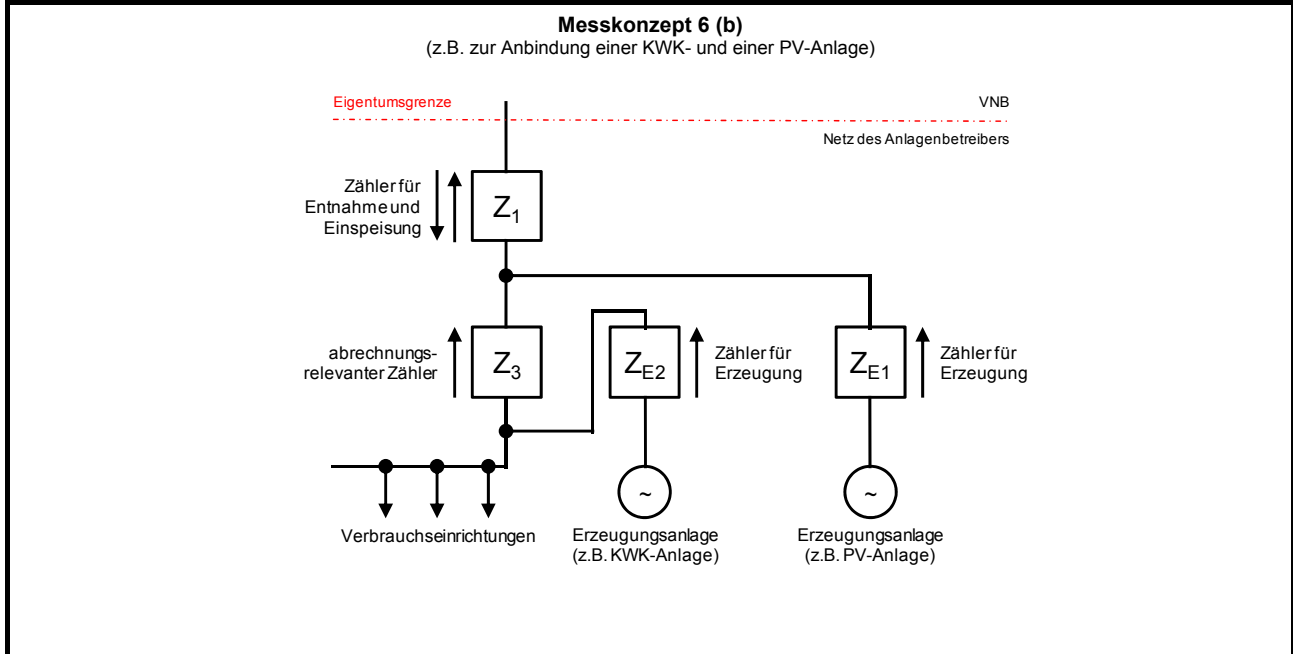
Es sind grundsätzlich Lastgangzähler einzusetzen. Die Zählrichtungspfeile stellen die abrechnungsrelevanten Wirkleistungsrichtungen dar.



Inbetriebsetzungsauftrag (Mittelspannung)

3/3

Messkonzepte und Hinweise



Hinweise:

- Nachdem das EEG / KWK-G keine expliziten Vorgaben für Messkonzepte macht, kann keine Gewähr für deren rechtliche Verbindlichkeit übernommen werden.
- Die Messkonzepte erheben keinen Anspruch auf Vollständigkeit.

Datenschutzhinweise für Geschäftspartner der Syna GmbH

1. Allgemeines

Wir beachten die Vorschriften des Bundesdatenschutzgesetzes (BDSG), der EU-Datenschutzgrundverordnung (DSGVO), sowie die weiteren entsprechenden nationalen und europäischen Regelungen. Wir möchten Sie mit diesen Datenschutzhinweisen transparent über die Verarbeitung Ihrer personenbezogenen Daten informieren und Ihnen einen Überblick über Ihre diesbezüglichen Rechte geben. Personenbezogene Daten sind alle Daten, die auf Sie persönlich beziehbar sind, z. B. Name, Adresse, E-Mail-Adressen oder Nutzerverhalten. Hinsichtlich der weiteren nachfolgend verwendeten Begriffe, wie z. B. „Verantwortlicher“ oder „Auftragsverarbeiter“, verweisen wir auf den Definitionskatalog der Begriffsbestimmungen in Artikel 4 DSGVO.

Welche Ihrer Daten wir im Einzelnen verarbeiten und wie diese konkret genutzt werden, bestimmt sich maßgeblich durch Ihre Beziehung zu unserem Unternehmen. Daher werden gegebenenfalls nicht alle Teile dieser Datenschutzhinweise auf Sie zutreffen.

2. Verantwortlicher und Datenschutzbeauftragter

Verantwortlich für die Verarbeitung Ihrer personenbezogenen Daten ist die Syna GmbH, Ludwigshafener Str. 4, 65929 Frankfurt a.M., Telefon 069 3107-1060
Datenschutzbeauftragter: Syna GmbH, Datenschutzbeauftragter, Ludwigshafener Str. 4, 65929 Frankfurt a.M., datenschutz@syna.de.

3. Kategorien und Quellen der von uns verarbeiteten Daten

Wir verarbeiten Ihre personenbezogenen Daten, die wir im Rahmen einer Geschäftsbeziehung mit unseren Geschäftspartnern erhalten haben. Sie wurden uns z.B. von unseren Geschäftspartnern als Ansprechpartner genannt, sind als Mitglied der Geschäftsleitung für den Geschäftspartner tätig, oder wir sind sonst im Rahmen der Geschäftsbeziehung oder deren Anbahnung mit Ihnen als Vertreter unseres Geschäftspartners in Kontakt getreten. Zudem verarbeiten wir – soweit zur Erfüllung unserer Pflichten erforderlich – personenbezogene Daten, die wir aus öffentlich zugänglichen Quellen (z. B. Handels- und Vereinsregister, Presse, Internet, Grundbücher) zulässigerweise gewinnen oder die uns von anderen Gesellschaften der Süwag-Gruppe oder der Innogy oder von sonstigen Dritten (z. B. Kreditauskunfteien, Bauträger, andere Energieversorgungsunternehmen, Gas- und Elektroinstallationsunternehmen) berechtigt übermittelt werden.

Relevante personenbezogene Daten sind insbesondere persönliche Identifikationsangaben und Kontaktinformationen (z. B. Titel, Name, Adresse, Geburtsdatum, E-Mail-Adresse, Telefonnummer) sowie Daten zur Kommunikation mit Ihnen (z. B. per Brief, E-Mail oder Webseite). Darüber hinaus können dies auch Zahlungsdaten (z. B. Kontodaten), Daten aus der Erfüllung unserer vertraglichen Verpflichtungen, insbesondere betreffend Netzanschlüsse (z.B. Art des Anschlusses, sog. Marktlokations-ID, Zählernummer und weitere anschlusspezifische Merkmale, Verbrauchsdaten, Daten zu Einspeiseanlagen), Informationen zu Ihrer finanziellen Situation (z. B. Bonitätsdaten), Daten zu Ihrem Online-Verhalten (z. B. IP-Adressen, Identifikationsmerkmale mobiler Endgeräte, Geolokalisationsdaten), und Werbe- und Vertriebsdaten (z. B. zu Einwilligungen). Z.T. verarbeiten wir auch Legitimationsdaten (z. B. Ausweisdaten), Dokumentationsdaten (z. B. Handelsregisterauszug) ggf. auch Melde- bzw. Um-/Einzugsdaten und bei Anruf der Netzleitstelle bei Netzstörungen auch Audiodaten (Anruferaufzeichnungen).

4. Zwecke der Verarbeitung und Rechtsgrundlage

Wir verarbeiten personenbezogene Daten zu folgenden Zwecken:

4.1 Verarbeitung zur Erfüllung vertraglicher Pflichten (Artikel 6 Absatz 1 b) DSGVO

Die Verarbeitung erfolgt zur Erfüllung unserer Pflichten aus Verträgen mit unseren Geschäftspartnern, z. B. Abrechnung, Rechnungsversand, ggf. Mahnungen, Kommunikation sowie im Rahmen vorvertraglicher Maßnahmen, z. B. bei einer Bonitätsprüfung vor der Bestätigung des Vertrages durch uns.

4.2 Verarbeitung aufgrund berechtigter Interessen (Artikel 6 Absatz 1 f) DSGVO

Wir verarbeiten personenbezogene Daten zur Wahrung unserer berechtigten Interessen und der berechtigten Interessen von Dritten, sofern nicht Ihr schutzwürdiges Interesse überwiegt. Im Rahmen der Interessenabwägung nach Artikel 6 Absatz 1 Buchstabe f DSGVO sind wir bemüht, nur Verarbeitungen durchzuführen, die für den Betroffenen bzw. für das jeweilige Rechtsverhältnis typisch sind und vernünftigerweise von dem Betroffenen erwartet werden können. Aus diesem Grund informieren wir die Betroffenen stets verständlich und umfassend über von uns beabsichtigte bzw. durchgeführte Datenverarbeitungen. Wir achten darauf, dass durch die auf unsere berechtigten Interessen gestützten Datenverarbeitungen keine Nachteile für die Betroffenen zu erwarten sind. Im Rahmen der technischen Möglichkeiten führen wir Maßnahmen durch, um die Persönlichkeitsrechte der Betroffenen zu schützen. Schließlich steht Ihnen das Recht zu, einen Widerspruch gegen eine Verarbeitung aufgrund unserer berechtigten Interessen zu erklären (siehe Ziffer 7).

Unsere berechtigten Interessen im Sinne der DSGVO sind insbesondere:

- I. die Verhinderung von Betrug und Schäden zum Nachteil unseres Unternehmens oder unserer Geschäftspartner,
- II. die Steigerung unserer wirtschaftlichen Effizienz sowie
- III. die Optimierung unseres wirtschaftlichen Betriebs, auch innerhalb verschiedener Konzerngesellschaften.

Aufgrund dieser berechtigten Interessen (siehe oben) verarbeiten wir personenbezogene Daten z.B. zu folgenden Zwecken:

- Datenaustausch im Zusammenhang mit der Unterbrechung der Energieversorgung,
- Geltendmachung rechtlicher Ansprüche und Verteidigung rechtlicher Streitigkeiten,
- Bearbeitung eingehender Anfragen von Interessenten,
- Missbrauchsprävention,
- Gewährleistung der IT-Sicherheit und des IT-Betriebes.

4.3 Verarbeitung auf Grundlage Ihrer Einwilligung (Artikel 6 Absatz 1 a) DSGVO

Soweit uns eine Einwilligung zur Verarbeitung von personenbezogenen Daten für bestimmte Zwecke (z. B. zur werblichen Ansprache per Telefon) vorliegt, ist die Verarbeitung auf dieser Grundlage rechtmäßig. Eine erteilte Einwilligung kann jederzeit mit Wirkung für die Zukunft widerrufen werden.

4.4 Verarbeitung auf Grundlage gesetzlicher Vorgaben (Artikel 6 Absatz 1 Buchstabe c) DSGVO

Als Netzbetreiber unterliegen wir diversen rechtlichen Verpflichtungen (z.B. aus Energiewirtschaftsgesetz (EnWG), Messstellenbetriebsgesetz (MsbG), Strom- und Gasnetzzugangsverordnungen (StromNZV, GasNZV), Niederspannungs- und Niederdruckanschluss-

verordnungen (NAV, NDAV), Beschlüsse der Bundesnetzagentur, Erneuerbare Energien Gesetz (EEG), Kraftwärmekopplungs-Gesetz (KWKG). Zu den Zwecken der Verarbeitung gehören unter anderem das Erstellen und Aufrechterhalten eines Netzanschlusses, der Datenaustausch mit den Energieversorgungsunternehmen im Rahmen eines Lieferantenwechsels oder einer gegebenenfalls nötigen Anschlussperrung, die Ermittlung und Abrechnung der Netznutzungs-entgelte, Erfassung, Bearbeitung und Behebung von Störungen im Strom- und Gasnetz.

5. Empfänger der Daten

Innerhalb unseres Unternehmens erhalten diejenigen Stellen Zugriff auf Ihre Daten, die diese zur Erfüllung unserer vertraglichen oder gesetzlichen Pflichten benötigen. Gesetzlich sind wir ebenso verpflichtet, bestimmte Daten an Messstellen- und Netzbetreiber sowie andere Energieversorgungsunternehmen weiterzugeben, z. B. um einen Lieferantenwechsel vornehmen zu können. Personenbezogene Daten geben wir grundsätzlich nur in dem Ausmaß an Dritte weiter, wie dies gesetzlich geboten ist, der Betroffene eingewilligt hat oder wir sonst zur Weitergabe befugt sind. Auch von uns eingesetzte Dienstleister können Daten erhalten. Dies sind in erster Linie andere Unternehmen der Süwag-Gruppe sowie Post- und Druckdienstleister, Webdienstleistungsunternehmen, IT-Dienstleister, Telekommunikations-Dienstleister, Abrechnungsdienstleister, weitere zum Innogy-Konzern gehörende Gesellschaften, Marktforschungsunternehmen, Auskunfteien, Inkassodienstleister, Dienstleister für Zähleraustausch, Zählerinstallation und Unterbrechung der Versorgung und weitere Dienstleister, die wir im Rahmen von Auftragsverarbeitungen nach Art. 28 DS-GVO heranziehen. Unter bestimmten Voraussetzungen können personenbezogene Daten auch an öffentliche Stellen, Behörden (z. B. Polizei, Gerichte), Anwälte und Notare sowie Wirtschaftsprüfer weitergegeben werden. Es ist derzeit keine Datenübermittlung an Stellen in Staaten außerhalb der Europäischen Union sowie den Staaten des Europäischen Wirtschaftsraums (sogenannte Drittstaaten) vorgesehen.

6. Dauer der Speicherung und Löschung Ihrer Daten

Wir löschen Ihre personenbezogenen Daten, wenn das Vertragsverhältnis aus der zugrunde liegenden Geschäftsbeziehung beendet ist, sämtliche gegenseitige Ansprüche erfüllt sind und keine über den Beendigungszeitpunkt hinauswirkenden Erlaubnistatbestände zur Datennutzung vorliegen sowie gesetzliche Aufbewahrungspflichten oder andere (gesetzliche) Rechtfertigungsgrundlagen für die Speicherung nicht bestehen. Gesetzliche Aufbewahrungspflichten ergeben sich insbesondere aus dem Handelsgesetzbuch (HGB) und der Abgabenordnung (AO) und betragen in der Regel sechs bis zehn Jahre. Soweit erforderlich werden Daten zusätzlich bis zum Ablauf der gesetzlichen Verjährungsfristen vorgehalten (drei Jahre gemäß §§ 195 ff. des Bürgerlichen Gesetzbuches (BGB)).

7. Ihre Datenschutzrechte

Sie haben folgende Datenschutzrechte, die Sie über die in Ziffer 2. genannten Kontaktdaten geltend machen können: das Recht auf Auskunft über die bei uns gespeicherten Daten (Artikel 15 DSGVO) sowie das Recht auf Berichtigung (Artikel 16 DSGVO), das Recht auf Löschung (Artikel 17 DSGVO), das Recht auf Einschränkung der Verarbeitung (Artikel 18 DSGVO), das Recht auf Datenübertragbarkeit (Artikel 20 DSGVO) und das Recht auf Widerspruch (Artikel 21 DSGVO). Darüber hinaus haben Sie das Recht, sich mit einer Beschwerde an die zuständige Aufsichtsbehörde, den Hessischen Datenschutzbeauftragten, Gustav-Stresemann-Ring 1, 65189 Wiesbaden, (<https://www.datenschutz.hessen.de>) zu wenden.

Ihre Widerspruchsrechte nach Artikel 21 DSGVO

Einzelfallbezogenes Widerspruchsrecht

Sofern wir eine Verarbeitung von Daten auf Grundlage einer Interessenabwägung vornehmen (siehe Ziffer 4.2), haben Sie jederzeit das Recht, gegen diese Verarbeitung Widerspruch einzulegen. Nach einem Widerspruch verarbeiten wir Ihre personenbezogenen Daten nicht mehr, es sei denn, wir können zwingende berechtigte Gründe für die Verarbeitung nachweisen, die Ihre Interessen, Rechte und Freiheiten überwiegen. Oder die Verarbeitung dient der Geltendmachung, Ausübung oder Verteidigung von Rechtsansprüchen.

Werbliches Widerspruchsrecht

Sie können der Verarbeitung Ihrer personenbezogenen Daten für Zwecke der Werbung und Datenanalyse jederzeit widersprechen. Dies gilt auch für das Profiling, soweit es mit solcher Werbung in Verbindung steht. Widersprechen Sie der Verarbeitung für Zwecke der Werbung, verarbeiten wir Ihre personenbezogenen Daten nicht mehr für Werbezwecke. Ein Widerspruch kann formfrei erfolgen und sollte möglichst an eine der unter Ziffer 2 genannten Adressen gerichtet werden.

Einwilligungen (siehe Ziffer 4.3) zur Verarbeitung Ihrer personenbezogenen Daten können Sie uns gegenüber jederzeit widerrufen. Die Rechtmäßigkeit der Datenverarbeitung bis zum Widerruf bleibt von dem Widerruf unberührt. Ein solcher Widerruf beeinflusst jedoch die Zulässigkeit der Verarbeitung Ihrer personenbezogenen Daten, nachdem Sie ihn gegenüber uns ausgesprochen haben.

8. Pflicht zur Bereitstellung von Daten

Für Beziehungen mit unseren Geschäftspartnern benötigen wir personenbezogene Daten, soweit für die Aufnahme, Durchführung und Beendigung einer Geschäftsbeziehung und zur Erfüllung der damit verbundenen vertraglichen Pflichten erforderlich oder zu deren Erhebung wir gesetzlich verpflichtet sind. Ohne diese Daten können wir in der Regel keinen Vertrag mit Ihnen oder Ihnen als Vertreter unseres Geschäftspartners schließen bzw. ausführen.

9. Automatisierte Entscheidungsfindung und Profiling

Zur Begründung und Durchführung der Geschäftsbeziehung nutzen wir grundsätzlich keine vollautomatisierten Entscheidungsverfahren im Sinne von Artikel 22 DSGVO. Um Sie zielgerichteter über Produkte und Leistungen zu informieren, können wir ein sogenanntes Profiling vornehmen. Dies bedeutet, dass wir Ihre Daten verarbeiten, um bestimmte persönliche Aspekte zu bewerten und in diesem Zusammenhang, z.B. Ihre Verbrauchsdaten zu analysieren. Dies soll eine bedarfsgerechte Kommunikation und Werbung, einschließlich Markt- und Meinungsforschung, ermöglichen, so dass – sofern wir Werbemaßnahmen durchführen – nur für Sie relevante Werbung an Sie gerichtet wird. Die Auswertung Ihrer Daten dazu erfolgt in anonymisierter oder pseudonymisierter Form. Soweit dabei gewisse Wahrscheinlichkeitswerte berücksichtigt werden, beruhen diese auf einem wissenschaftlich anerkannten mathematisch-statistischen Verfahren.